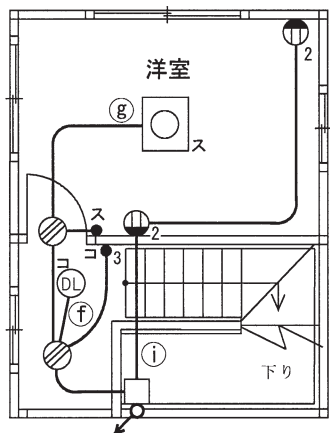
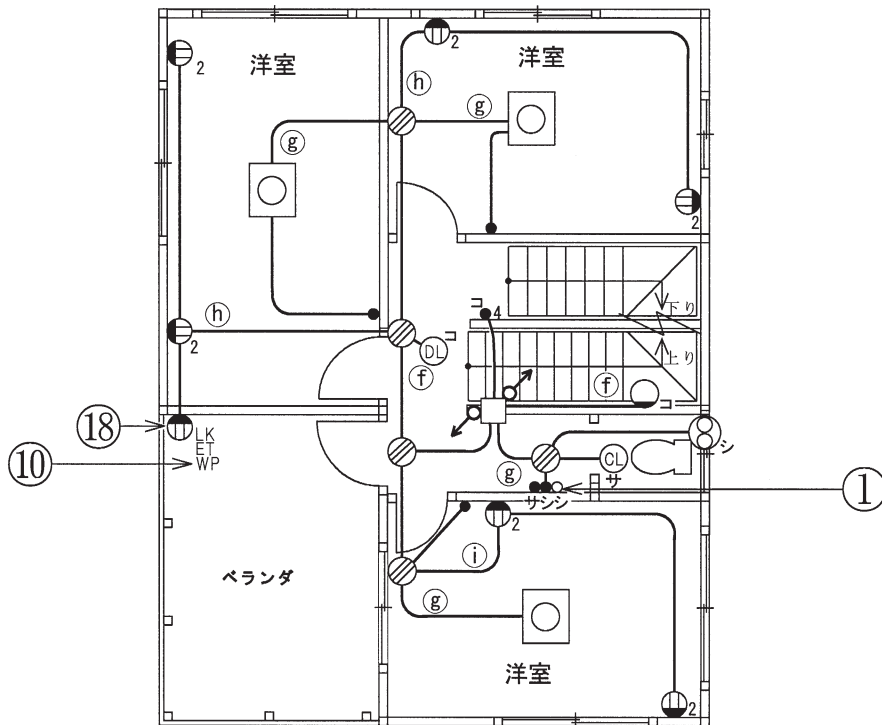


図は、木造3階建住宅の配線図である。この図に関する次の各問いには4通りの答え（イ、ロ、ハ、ニ）が書いてある。それぞれの問いに対して、答えを1つ選びなさい。

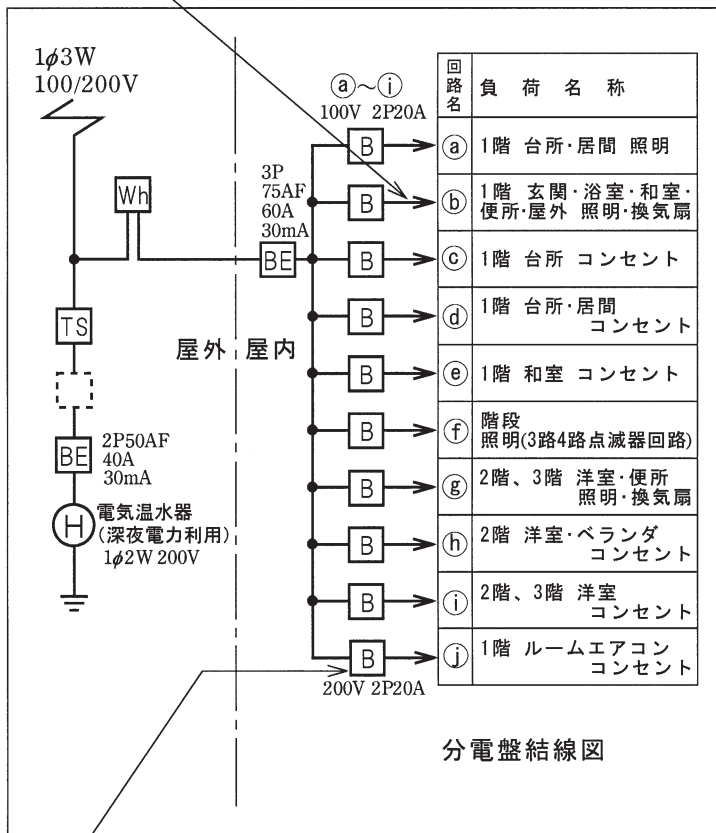
- 【注意】 1. 屋内配線の工事は、特記のある場合を除き 600V ビニル絶縁ビニルシースケーブル平形 (VVF) を用いたケーブル工事である。
 2. 屋内配線等の電線の本数、電線の太さ、その他、問いに直接関係のない部分等は省略又は簡略化してある。
 3. 漏電遮断器は、定格感度電流 30 [mA]、動作時間 0.1 秒以内のものを使用している。
 4. 選択肢 (答え) の写真にあるコンセント及び点滅器は、「JIS C 0303 : 2000 構内電気設備の配線用図記号」で示す「一般形」である。



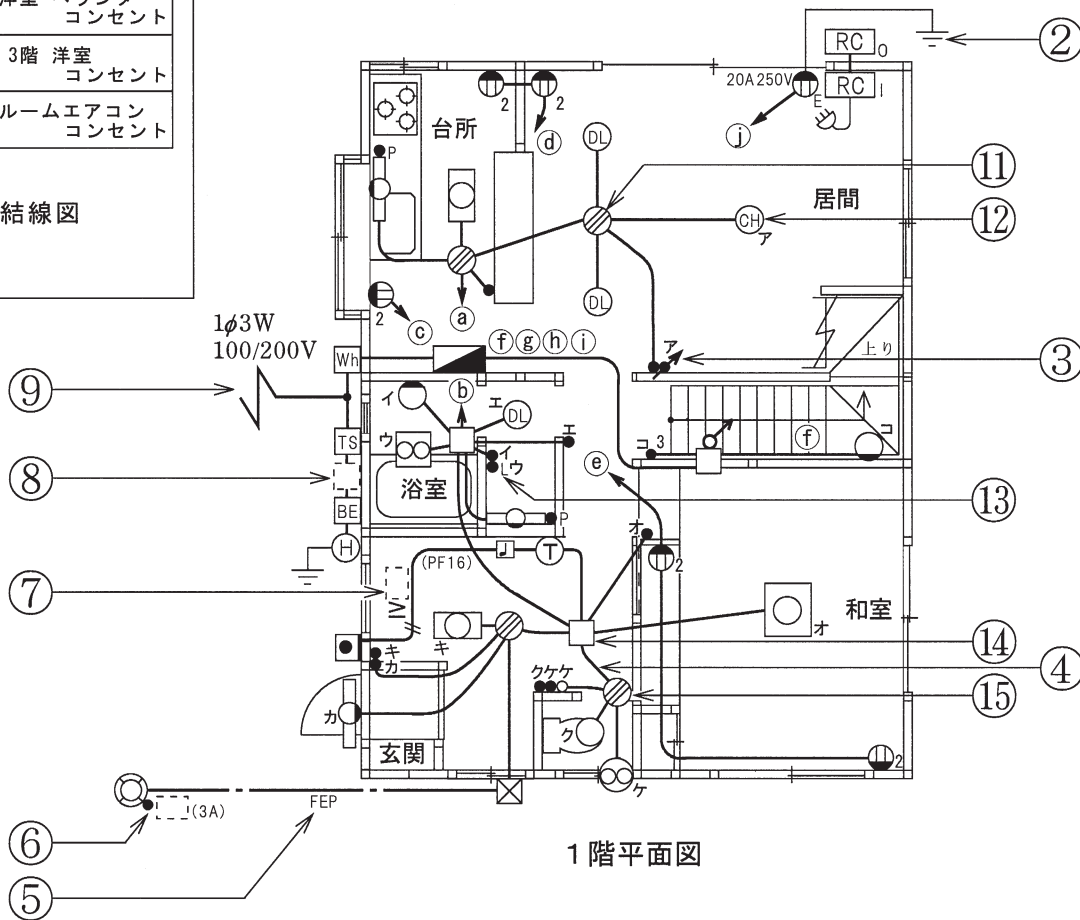
3階平面図



2階平面図



分電盤結線図



1階平面図