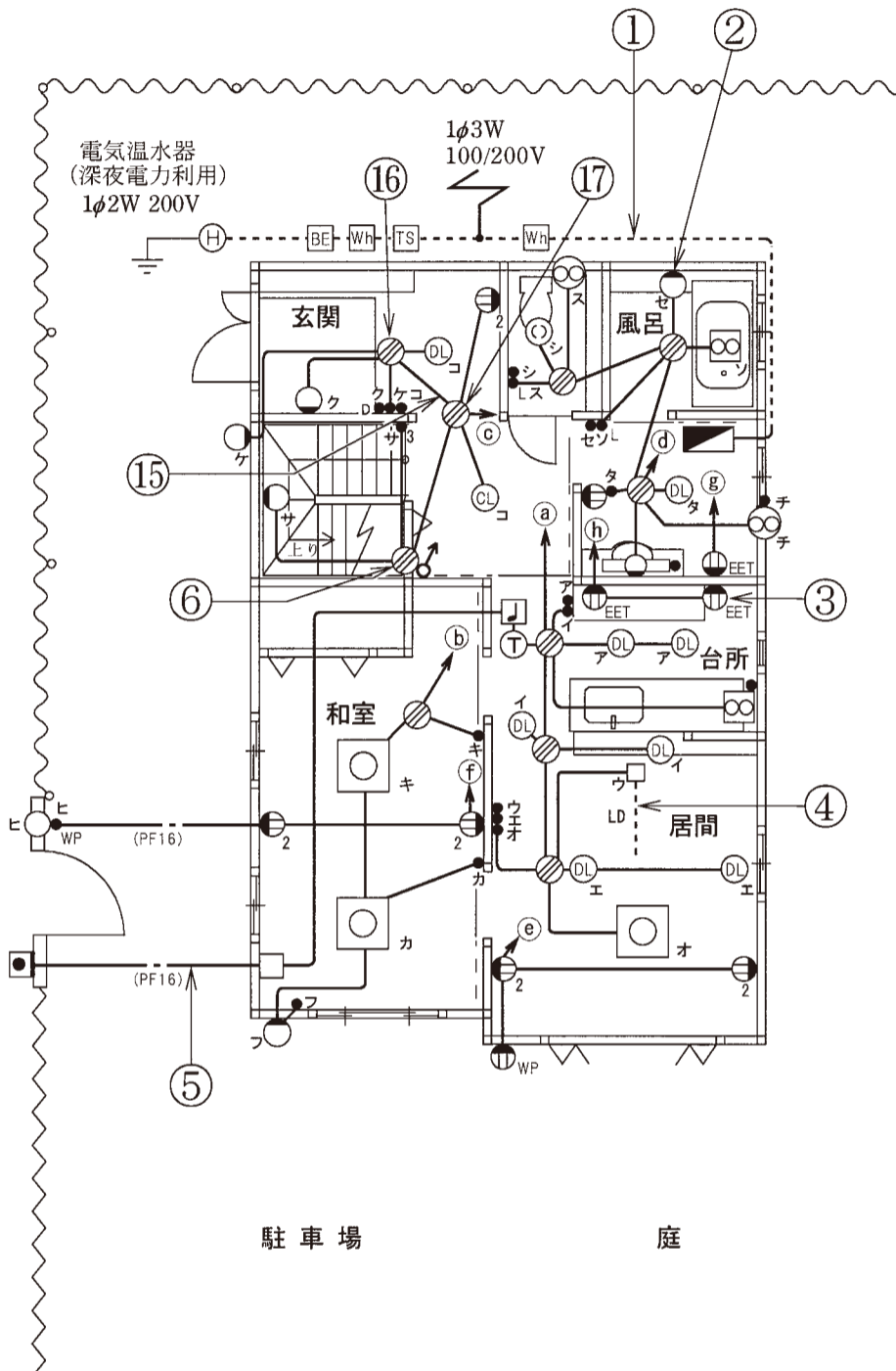


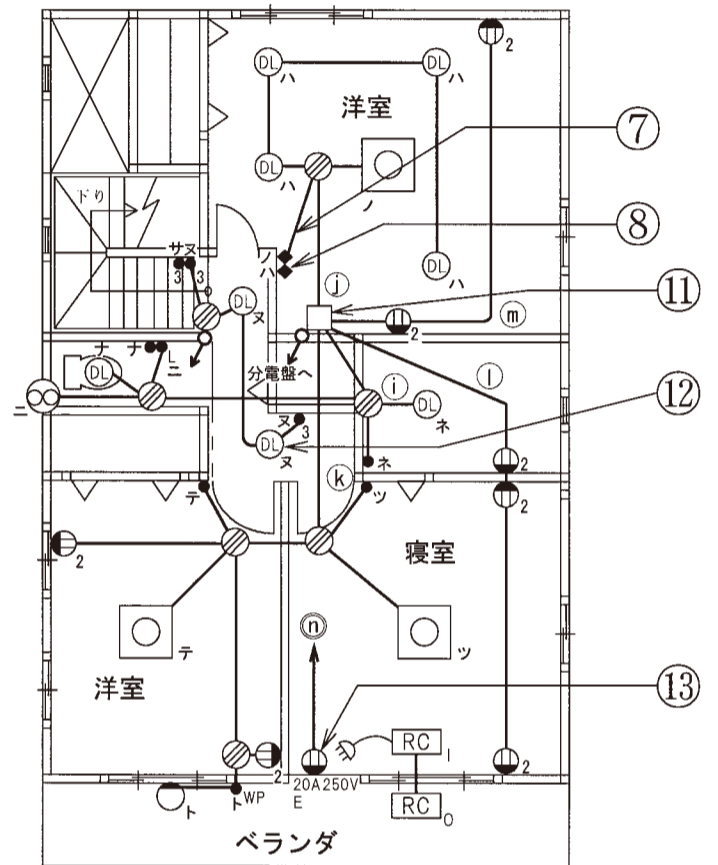
問題 2. 配線図 (問題数 20, 配点は1問当たり 2点)

図は、木造 2 階建住宅の配線図である。この図に関する次の各問いには 4 通りの答え (イ, ロ, ハ, ニ) が書いてある。それぞれの問いに対して、答えを 1 つ選びなさい。

- 【注意】
1. 屋内配線の工事は、特記のある場合を除き 600V ビニル絶縁ビニルシースケーブル平形 (VVF) を用いたケーブル工事である。
 2. 屋内配線等の電線の本数、電線の太さ、その他、問いに直接関係のない部分等は省略又は簡略化してある。
 3. 漏電遮断器は、定格感度電流 30 mA、動作時間 0.1 秒以内のものを使用している。
 4. 選択肢 (答え) の写真にあるコンセント及び点滅器は、「JIS C 0303 : 2000 構内電気設備の配線用図記号」で示す「一般形」である。

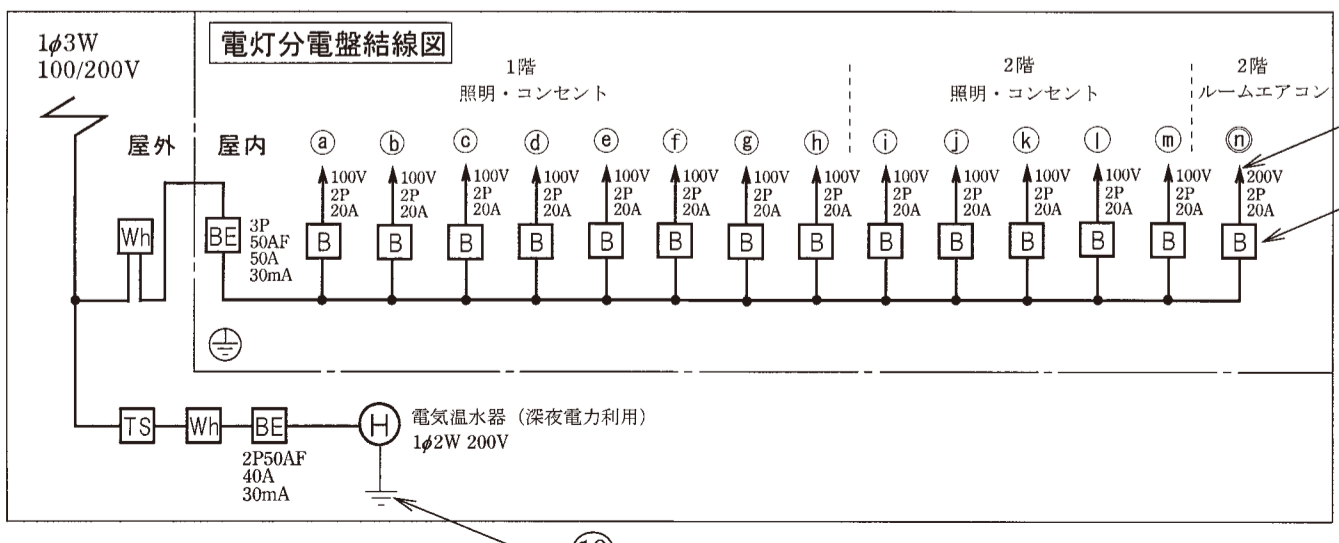


1階平面図



2階平面図

凡例
 (a) ~ (m) 印は单相100V回路
 (n) 印は单相200V回路
 ◼ は電灯分電盤



10

9

14