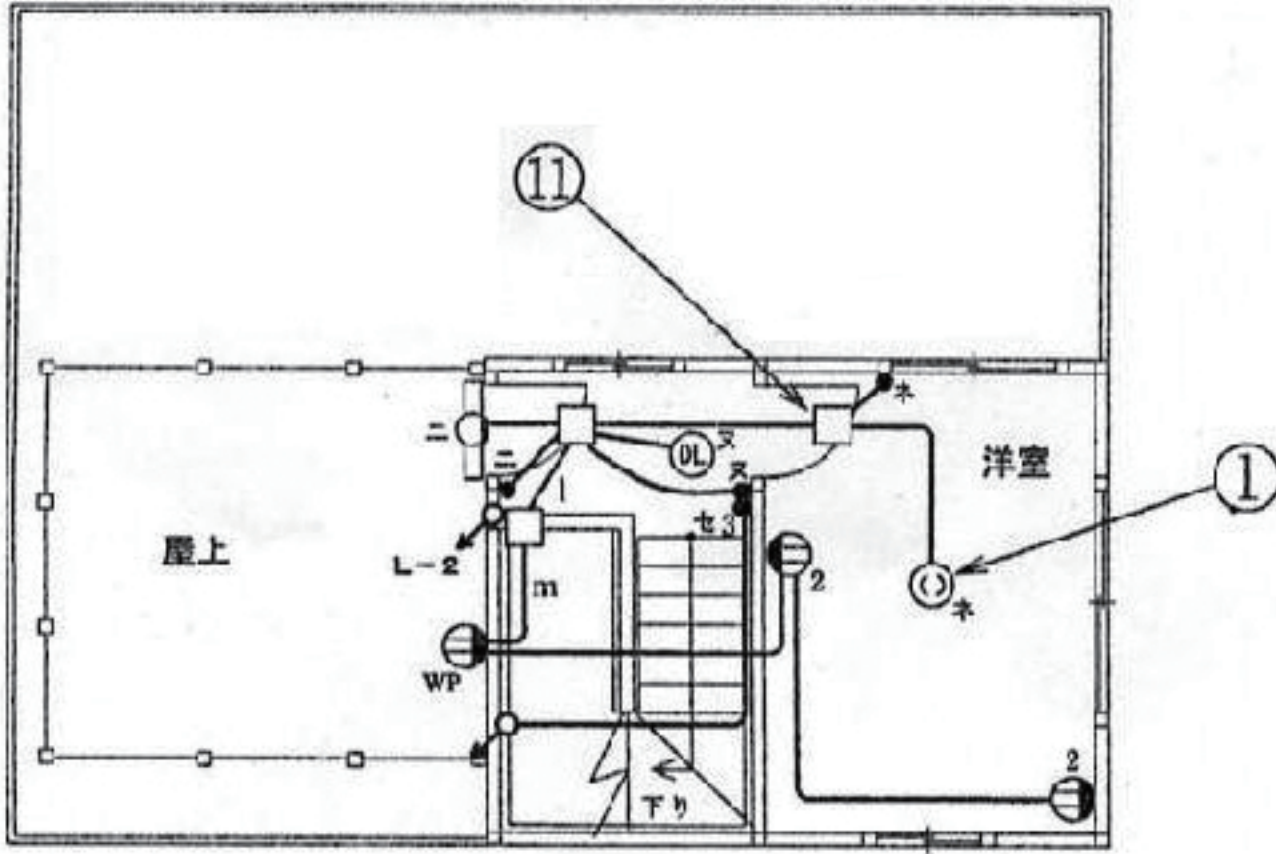
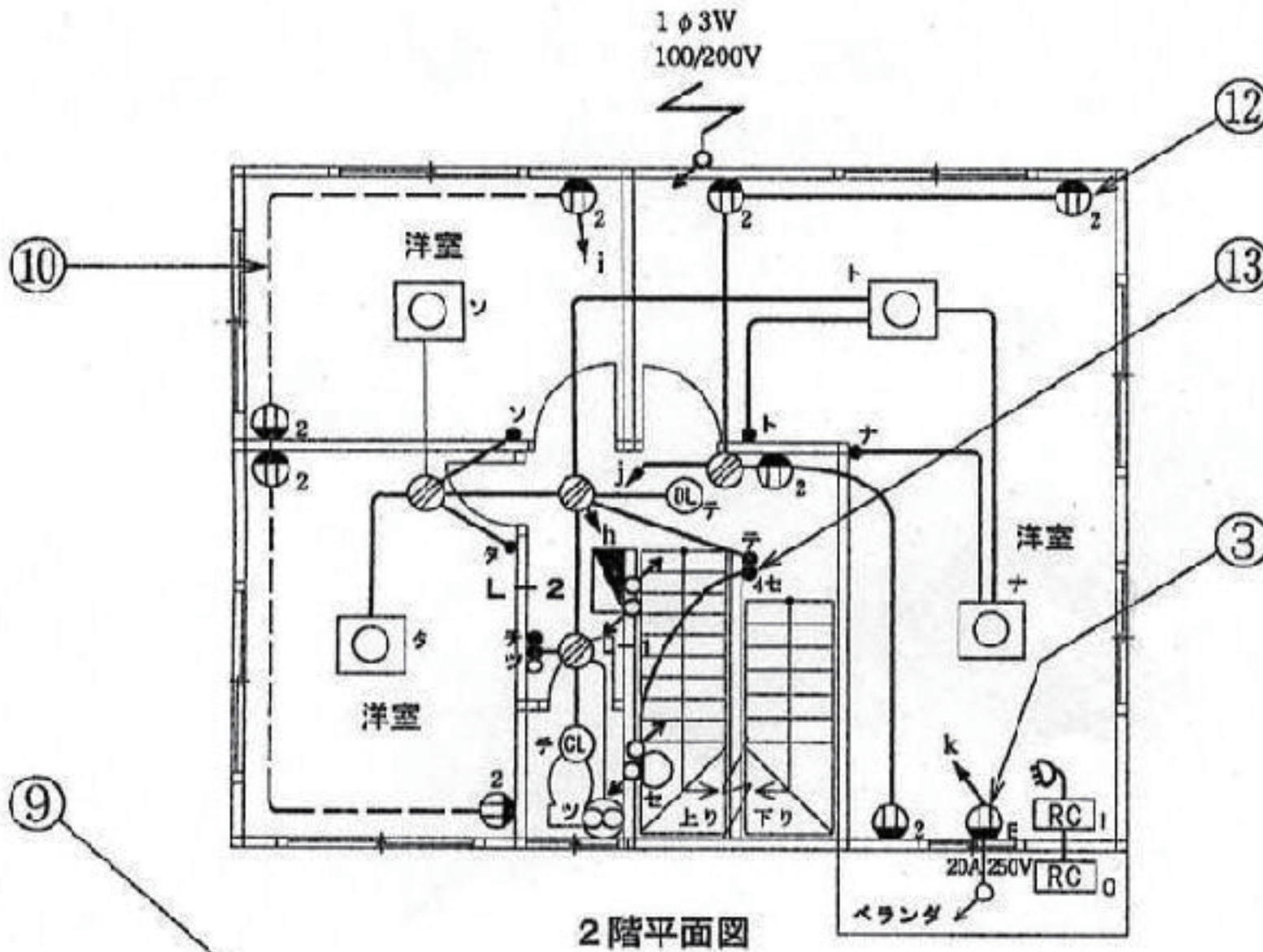


[注意]

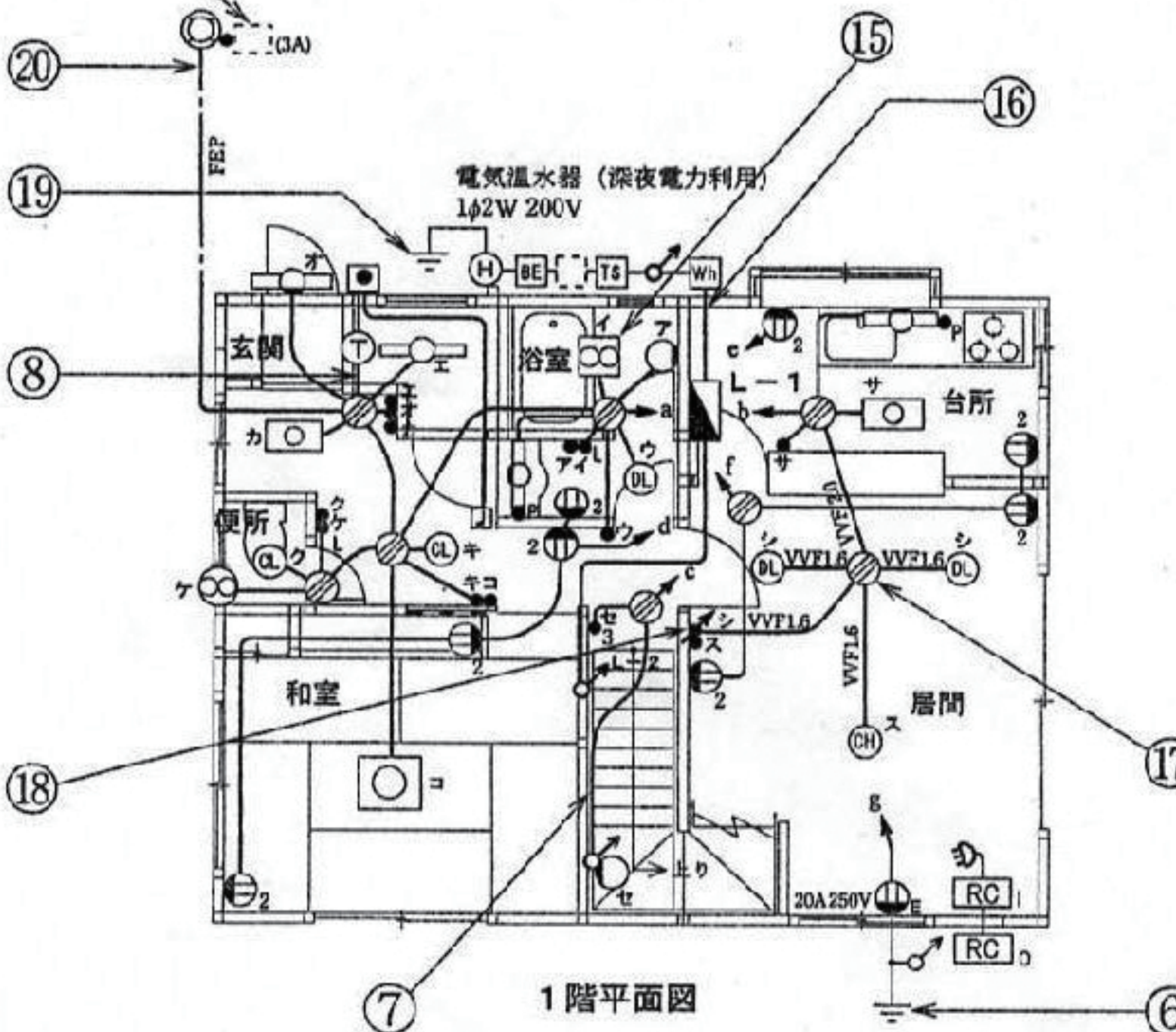
- 1, 屋内配線の工事は、特記のある場合を除き電灯回路は600Vビニル絶縁ビニルシースケーブル平形(VVF)を用いたケーブル工事である。
- 2, 屋内配線等の電線の本数、電線の太さ、その他、問いに直接関係のない部分等は省略又は簡略化してある。
- 3, 漏電遮断器は、すべて定格感度電流30[mA]、漏電引外し動作時間が0.1秒以内のものを使用している。
- 4, 選択肢(答え)の写真にあるコンセント及び点滅器は、「一般形(JIS C 0303 : 2000 構内電気設備の配線用器具)」を使用している。



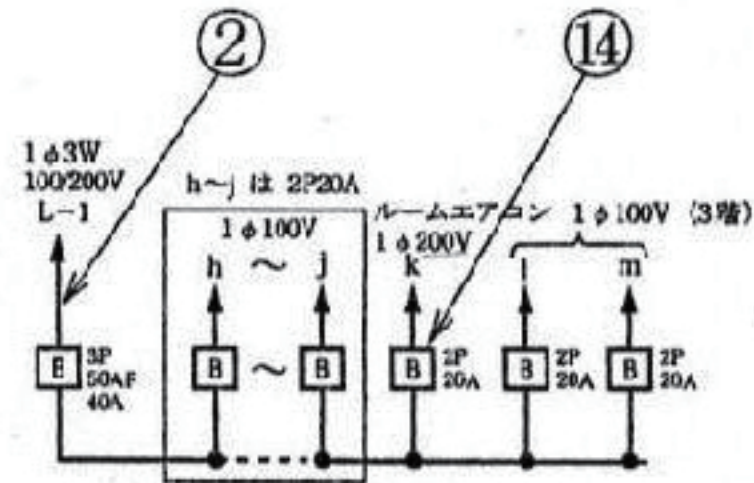
3階平面図



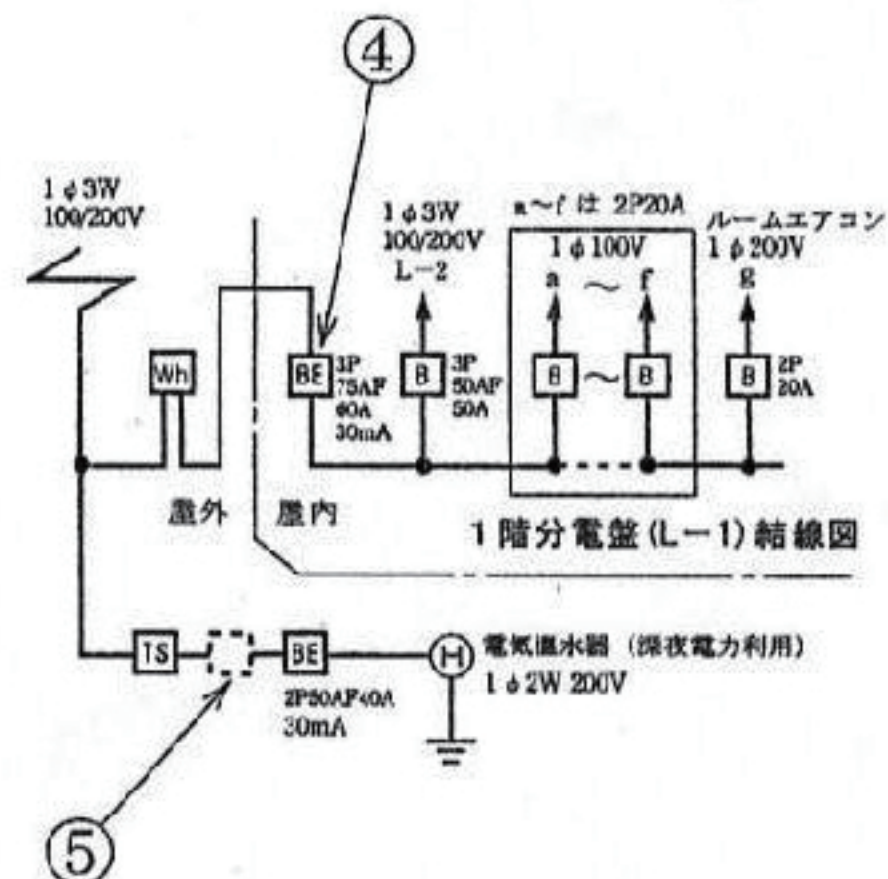
2階平面図



1階平面図



2階分電盤(L-2)結線図



1階分電盤(L-1)結線図