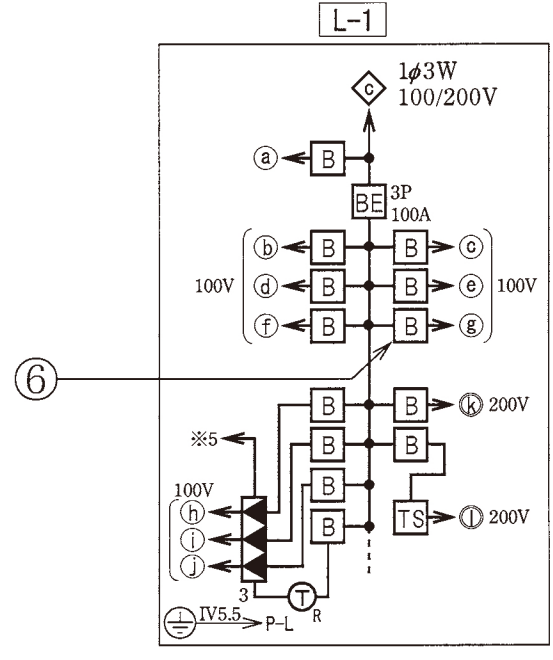
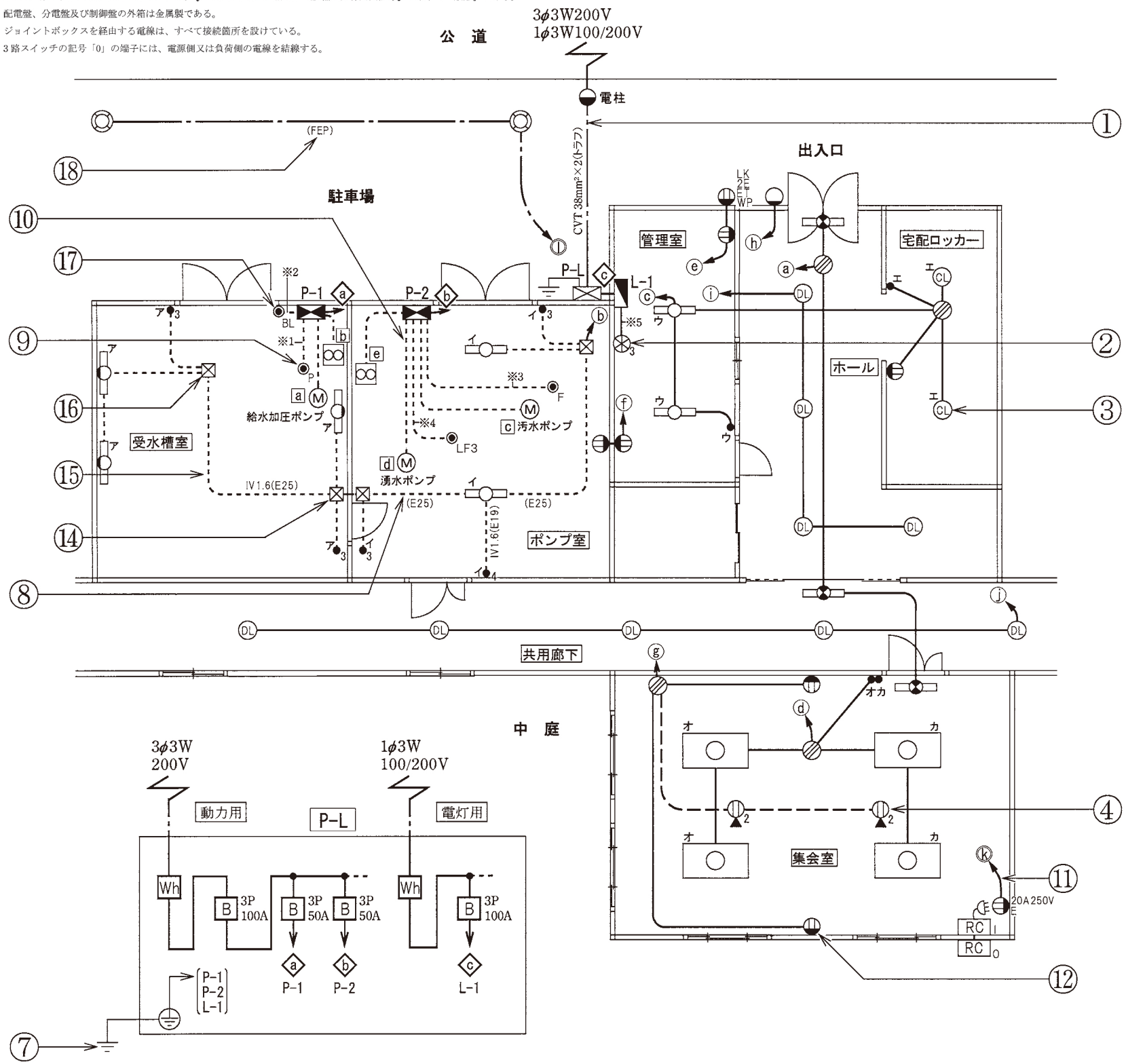


図は、鉄筋コンクリート造の集合住宅共用部の部分的配線図である。この図に関する次の各問いには4通りの答え（イ、ロ、ハ、ニ）が書いてある。それぞれの問いに対して、答えを1つ選びなさい。

- 【注意】
1. 屋内配線の工事は、特記のある場合を除き600Vビニル絶縁ビニルシースケーブル平形（VVVF）を用いたケーブル工事である。
 2. 屋内配線等の電線の本数、電線の太さ、その他、問いに直接関係のない部分等は省略又は簡略化してある。
 3. 漏電遮断器は、定格感度電流30[mA]、動作時間0.1秒以内のものを使用している。
 4. 選択肢（答え）の写真にあるコンセントは、「JIS C 0303：2000 構内電気設備の配線用図記号」で示す「一般形」である。
 5. 配電盤、分電盤及び制御盤の外箱は金属製である。
 6. ジョイントボックスを経由する電線は、すべて接続箇所を設けている。
 7. 3路スイッチの記号「0」の端子には、電源側又は負荷側の電線を結線する。

図面を引き抜いてご覧ください



凡例 図中に示す配線回路番号は、次のとおり。

- ◇ a ~ ◇ c : 幹線（三相3線200V又は単相3線100/200V）
- a ~ □ e : 三相200V □ k ~ □ l : 単相200V
- a ~ ○ j : 単相100V ※1 ~ ※5 : 制御配線

