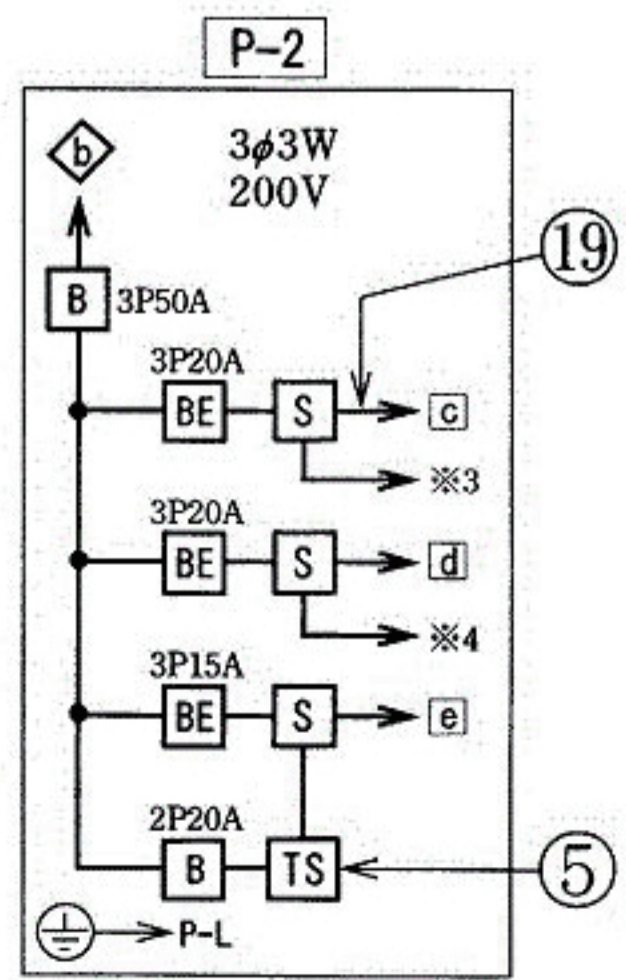
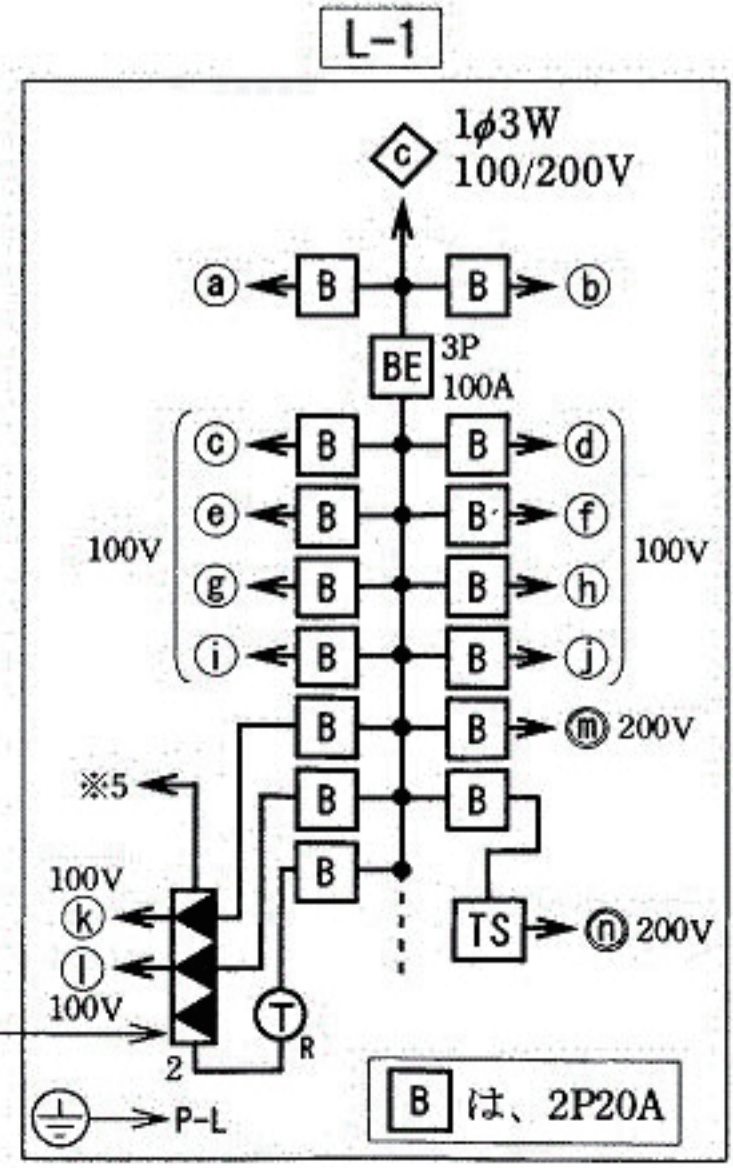
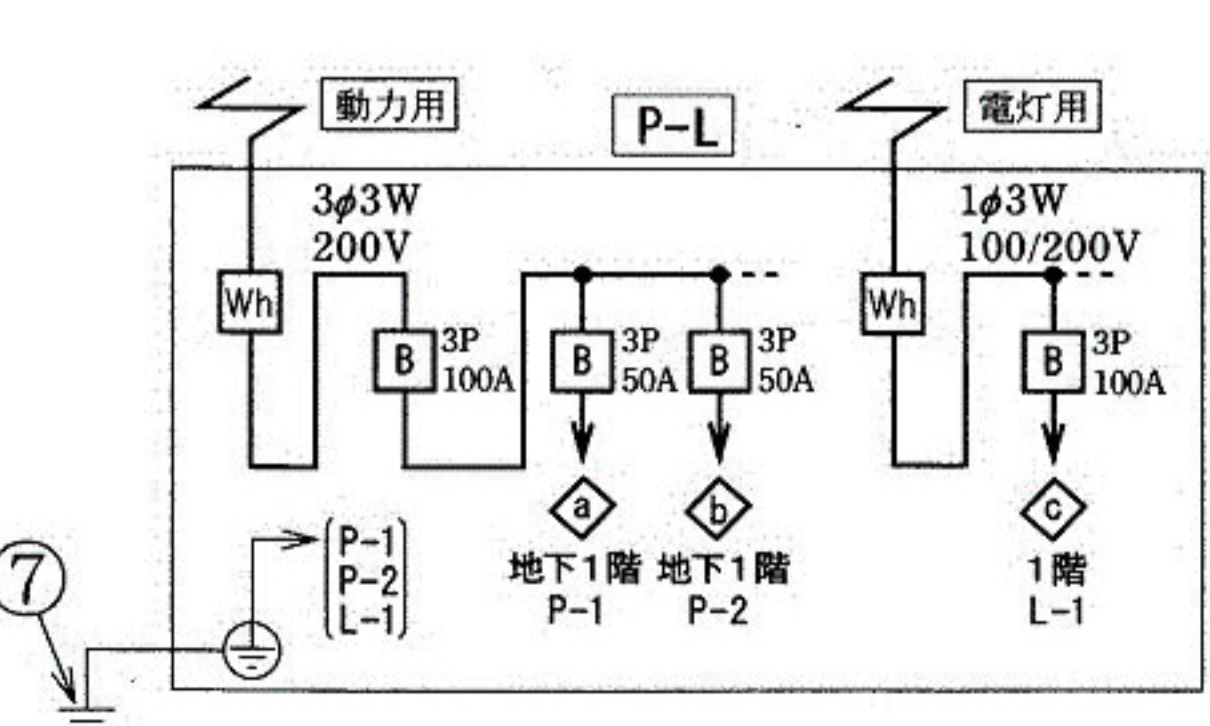
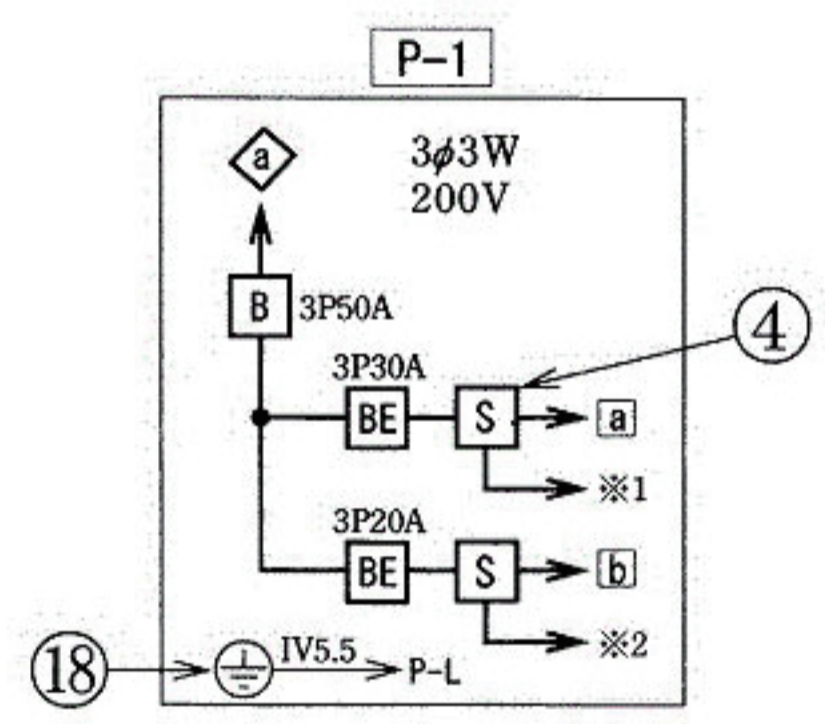
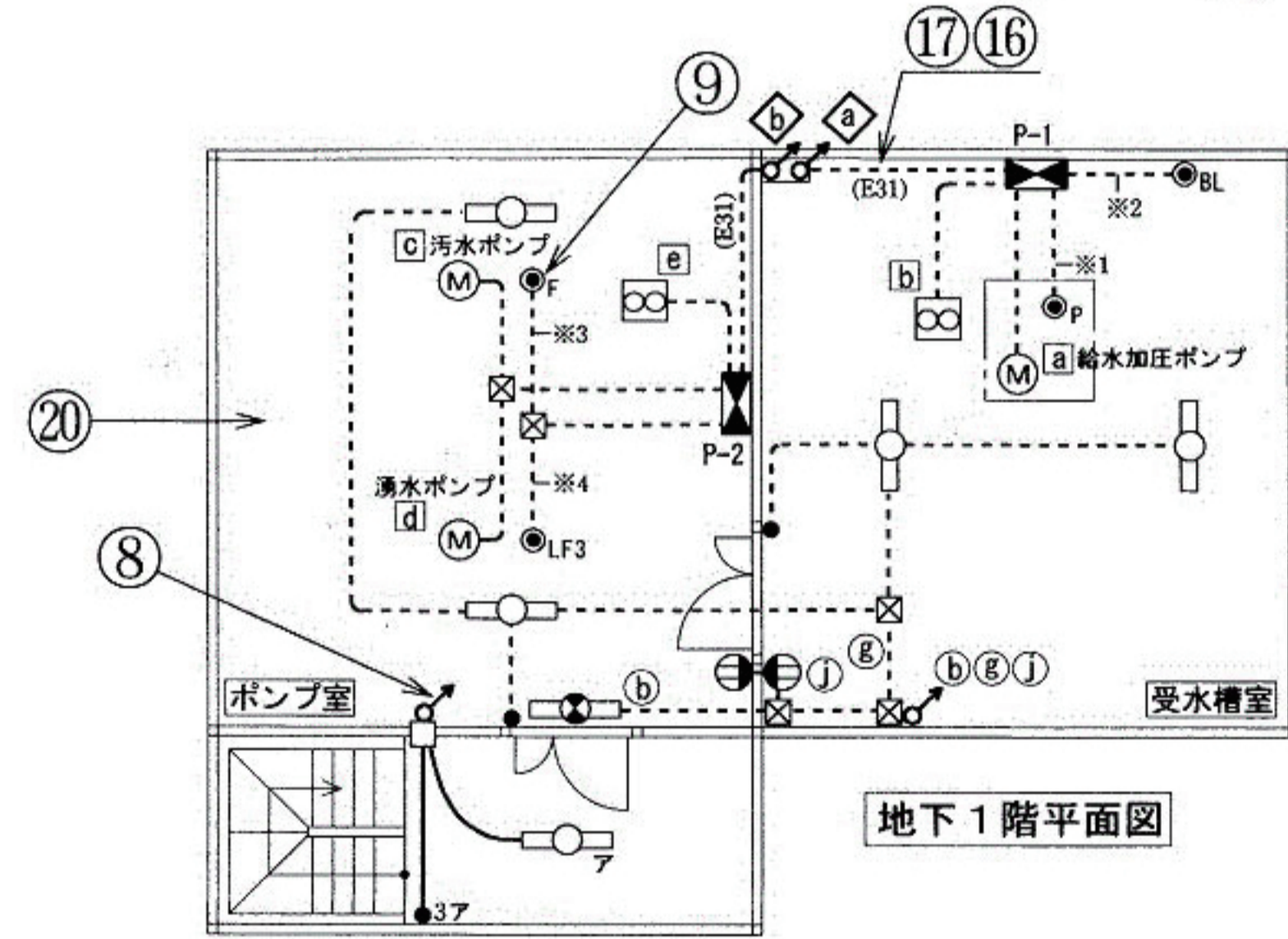
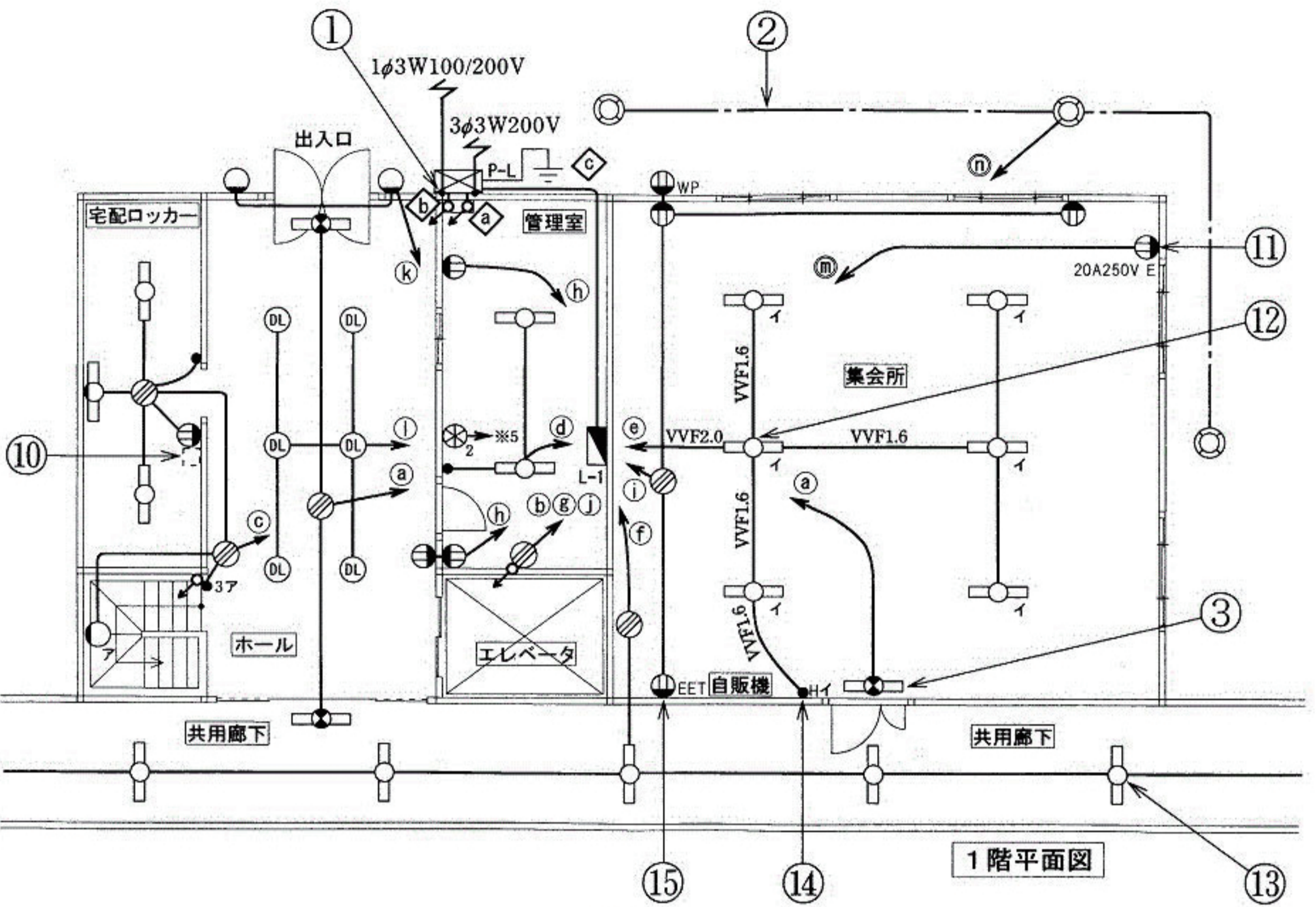


1. 屋内配線の工事は、動力回路及び特記のある場合を除き600Vビニル絶縁ビニルシースケーブル平形(VVF)を用いたケーブル工事である。
2. 屋内配線等の電線の本数、電線の太さ、その他、問いに直接関係のない部分等は省略又は簡略化してある。
3. 配電盤、分電盤及び制御盤の外箱は金属製である。
4. 選択肢(答え)の写真にあるコンセント及び点滅器は、「一般形(JISCO303:2000構内電気設備の配線用図記号)」を使用している。



凡例 図中に示す配線回路番号は、次のとおり。

- ◇ a ~ ◇ c : 幹線 (三相3線200V又は単相3線100/200V)
- a ~ □ e : 三相200V ⊙ m ~ ⊙ n : 単相200V
- a ~ ○ l : 単相100V ※1 ~ ※5 : 制御配線

B は、2P20A